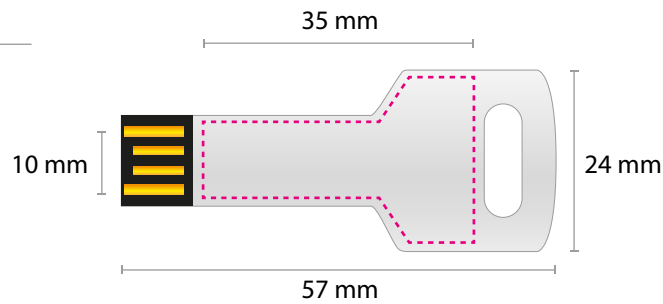
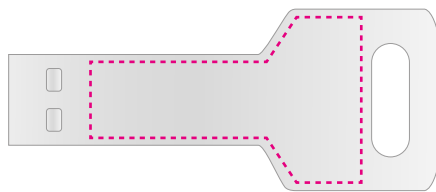


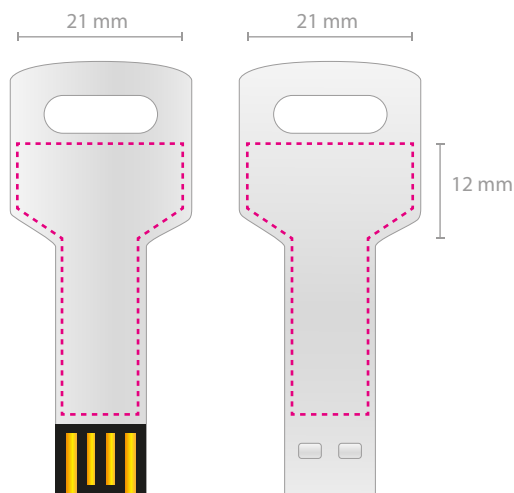
## VORDERSEITE



## RÜCKSEITE (OPTIONAL)



## VARIANTE HOCHKANT



## USB Key 01

Art. 1055

### GEHÄUSE

silber/glanz

### DRUCK

Siebdruck, max. 4 Farben  
Nach Pantone C



### LASERGRAVUR

hellgraue, matte Gravur

### FLÄCHE

quer: 35 x 10 mm  
hochkant: 21 x 12 mm

Abbildung

Maßstab 1:1

## INFORMATIONEN ZUR LASERGRAVUR AUF METALL

Oberfläche	Auf matten Oberflächen ist eine Lasergravur nur leicht zu erkennen. Auf glänzenden Oberflächen ist eine Lasergravur besser geeignet. Je nach Lichteinfallswinkel hebt sich eine Lasergravur mehr oder weniger ab.
Chargen	Innerhalb einer Charge sollten alle Lasergravuren gleich sein. Bei einer neuen Charge können Abweichungen in der Helligkeit/Kontrast entstehen

## ALLGEMEINE INFORMATIONEN ZUR DRUCKDATENERSTELLUNG

Empfohlenes Dateiformat	PDF/X-3:2003, Kompatibilität: Acrobat 4 (PDF 1.3)
Dateiformate	PDF, EPS, AI (für Lasergravur zwingend notwendig) JPG, PNG, TIFF versuchen wir in Vektoren umzuwandeln
Farbraum Siebdruck	Pantone C (Solid Coated)
Farbraum Digitaldruck	CMYK
Schriften	Schriften idealerweise in Pfade / Kurven konvertieren oder senden
Schriftgröße Kleinbuchstabe Druck	Mindestens 6pt (1,07 mm)
Maßstab dieser Datei	1:1